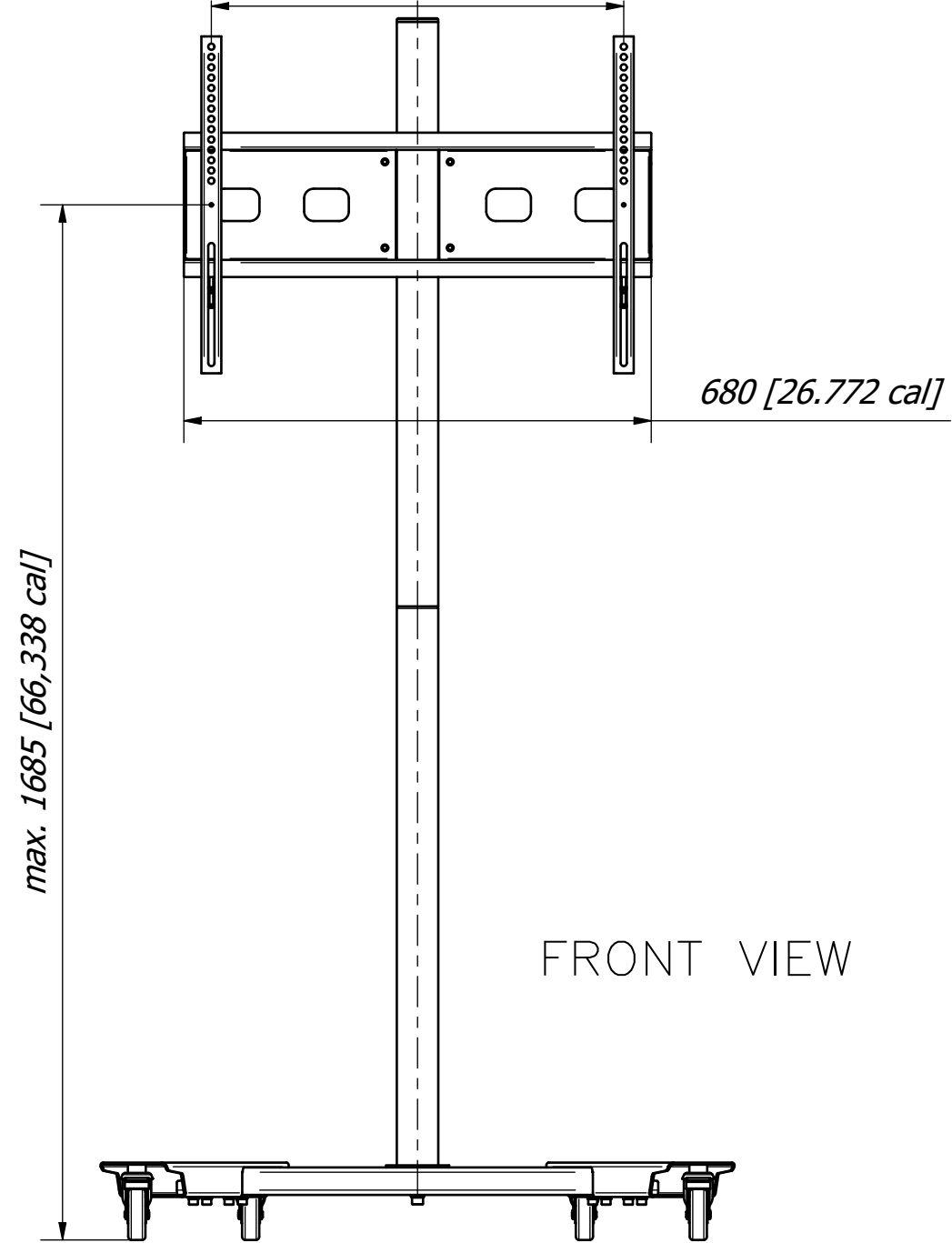
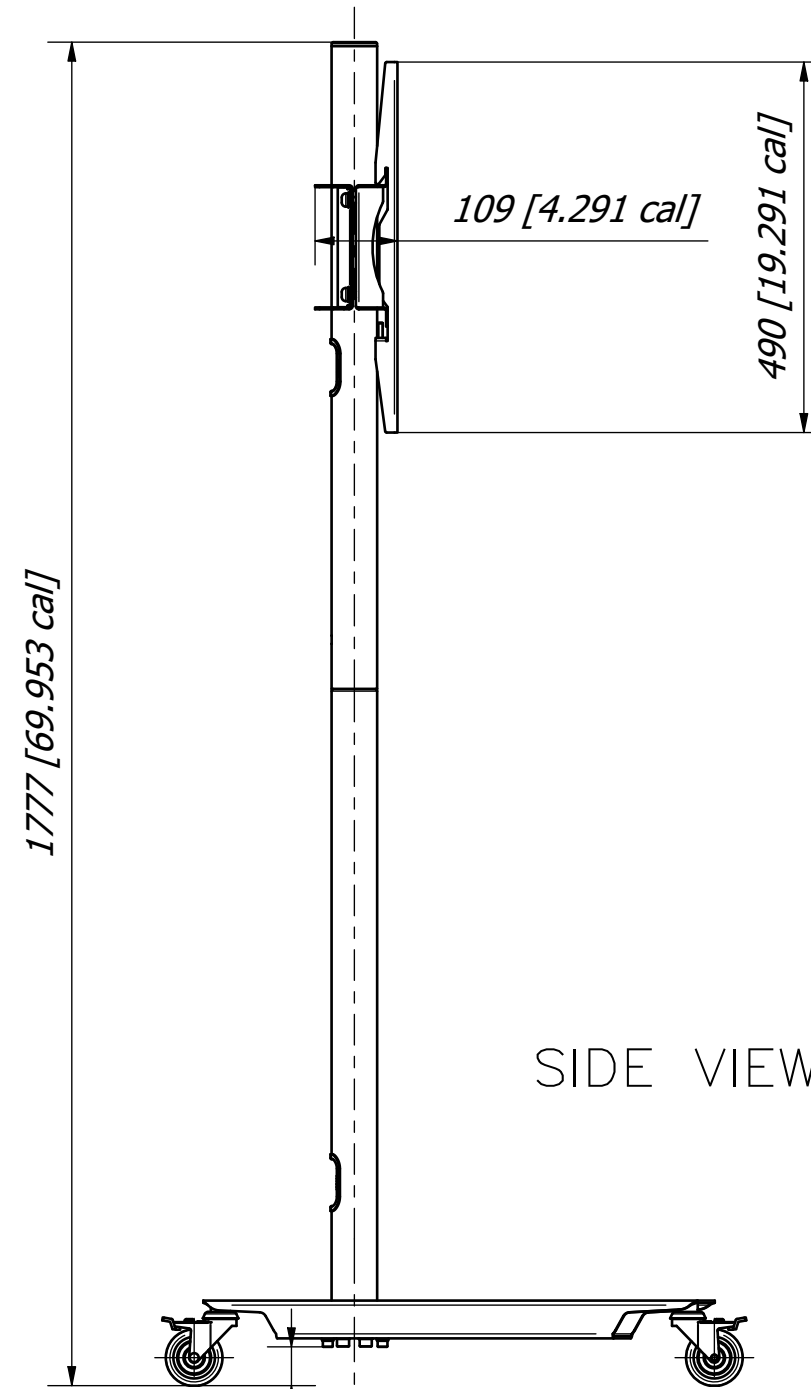


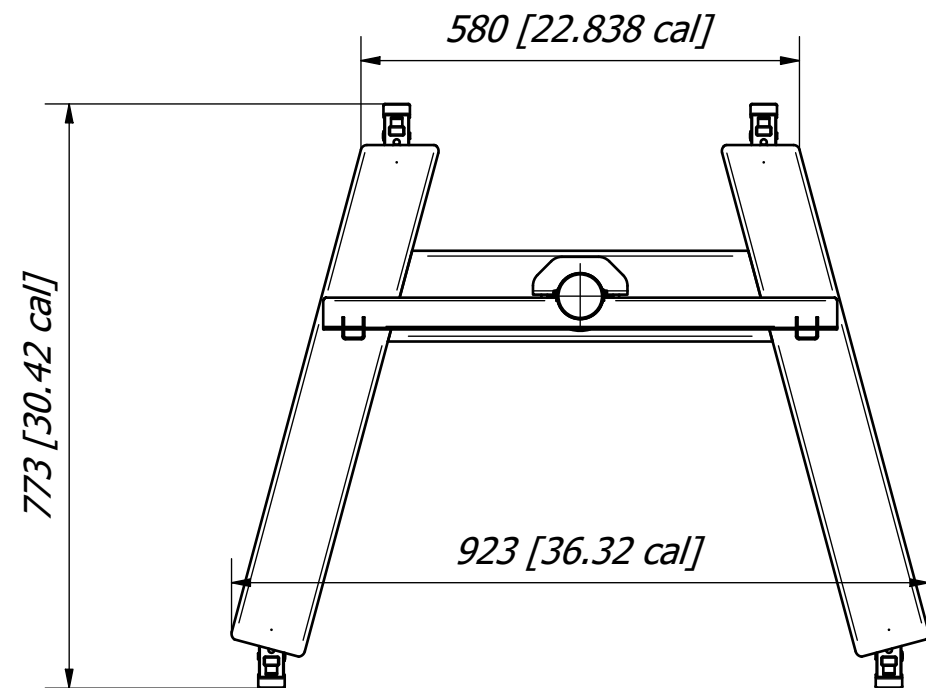
VESA min. 100x100 / VESA max. 600 [23.622 cal]x400



FRONT VIEW



SIDE VIEW



TOP VIEW

masa ~25kg  
weight ~55,12lb

max. obciążenie wózka: 50kg  
max load of the trolley: 110lb

WŁASNOŚĆ EDBAK Sp. z o.o. RYSUNEK NIE MOŻE BYĆ KOPIOWANY I UDOSTĘPNIANY OSOBOM TRZECIM BEZ UPRZEDNIEGO ZEZWOLENIA. WSZELKIE PRAWA ZASTRZEŻONE. PROPERTY OF EDBAK Sp. z o.o. (COPYRIGHT). THIS DRAWING MUST NOT BE REPRODUCED OR DISCLOSED TO THIRD PARTIES WITHOUT THE PRIOR CONSENT OF EDBAK Sp. z o.o. ALL RIGHT RESERVED.

Sheet: A3

Scale: 1 : 10

  
PL 23-107 Strzyżewice  
Piotrowice 186 / Poland

Index No:

WWTR-TR5E

Project No: