

# PHILIPS



Chromecast  
built-in

Philips  
Επαγγελματική  
τηλεόραση

Τηλεόραση χώρων φιλοξενίας  
50"  
με Android™

## Έξυπνη και ζωντανή

με ενσωματωμένο Chromecast

Αυτή η τηλεόραση για χώρους φιλοξενίας είναι η ιδανική επιλογή που συνδυάζει υπέροχη εμφάνιση και ήχο. Το ενσωματωμένο Chromecast εξασφαλίζει γρήγορο και εύκολο streaming, ενώ το Android™ και το Google Play Store προσφέρουν απεριόριστες δυνατότητες.



50HFL4518U

### Έτοιμη για κάθε περιεχόμενο, με την ισχύ του Android.

- Ενσωματωμένο Chromecast™ για εύκολη κοινή χρήση περιεχομένου
- Πρόσβαση στο Google Play Store για εφαρμογές και πολυμέσα
- Διαθέτει τηλεχειριστήριο για καλύτερη υγιεινή

### Αστραπιαία εγκατάσταση. Απόλυτος έλεγχος.

- Instant Initial Cloning: αστραπιαία εγκατάσταση των επαγγελματικών σας τηλεοράσεων
- AppControl: εγκαταστήστε και διαχειριστείτε εφαρμογές απομακρυσμένα και με ασφάλεια
- Λειτουργία, παρακολούθηση και συντήρηση μέσω του CMND & Control
- Πληροφορίες που χρειάζεστε, όποτε τις χρειάζεστε με τη χρήση του CMND & Create
- CMND & Check-in: εξατομικεύστε κάθε εμπειρία
- Συμβατή με τη λειτουργία MyChoice. Ενσωματωμένη λύση προβολής επί πληρωμή

### Οικονομική λύση με αξιόπιστη υποστήριξη

- 3 χρόνια εγγύηση, επεκτάσιμη έως 5 χρόνια

# PHILIPS

# Χαρακτηριστικά

## Ενσωματωμένο Chromecast

Ενεργοποιήστε την άμεση, ασφαλή ασύρματη μετάδοση ταινιών, παρουσιάσεων και ακόμα περισσότερου περιεχομένου από έξυπνες συσκευές (κινητά τηλέφωνα, laptop, tablet) με ανάλυση έως και 4K. Το Chromecast είναι μια οικονομική λύση που δεν χρειάζεται επιπλέον συσκευές και είναι ασφαλής για επαγγελματική χρήση. Οι χρήστες πατούν απλώς το εικονίδιο Chromecast στην έξυπνη συσκευή τους για να ξεκινήσουν τη μετάδοση ροής περιεχομένου από χιλιάδες εφαρμογές που έχουν αυτήν τη δυνατότητα, χρησιμοποιώντας ουσιαστικά την έξυπνη συσκευή ως τηλεχειριστήριο.

## Instant Initial Cloning

Σας δίνει τη δυνατότητα να αντιγράφετε εύκολα όλες τις ρυθμίσεις προγραμματισμού καναλιών από μία τηλεόραση σε άλλες τηλεοράσεις μέσα σε ελάχιστο χρονικό διάστημα. Η λειτουργία διασφαλίζει την ομοιογένεια μεταξύ των τηλεοράσεων και μειώνει αισθητά το χρόνο και το κόστος εγκατάστασης.

## 3 χρόνια εγγύηση

Η τυπική 3ετής εγγύηση μπορεί να επεκταθεί για να απολαύσετε το προϊόν για 5 έτη.

## Πρόσβαση στο Google Play Store

Η πλήρης πρόσβαση σε όλο το περιεχόμενο του Google Play Store διευκολύνει την

προσθήκη εφαρμογών, παιχνιδιών, μουσικής, ταινιών και πολλών ακόμα στοιχείων στην επαγγελματική οθόνη σας Philips. Στον κατάλογο προστίθενται καθημερινά νέα επιχειρηματικά εργαλεία και πρόσθετες επιλογές ψυχαγωγίας, ώστε να έχετε πάντα πρόσβαση στις πιο πρόσφατες παγκόσμιες τάσεις.

## Έλεγχος εφαρμογών

Αναλάβετε τον πλήρη, κεντρικό έλεγχο των εφαρμογών που είναι εγκατεστημένες στις επαγγελματικές σας τηλεοράσεις Philips. Με το AppControl μπορείτε να εγκαθιστάτε, να διαγράφετε και να διαχειρίζεστε εφαρμογές σε επιλεγμένες τηλεοράσεις ή σε ολόκληρο το δίκτυό σας. Σας παρέχει τη δυνατότητα να προσφέρετε εξατομικευμένες εμπειρίες στους επισκέπτες και τους πελάτες σας, όσες τηλεοράσεις κι αν διαχειρίζεστε.

## Τηλεχειριστήριο για καλύτερη υγιεινή

Η επιλογή αντιμικροβιακού υλικού σε συνδυασμό με τον σχεδιασμό χωρίς κοιλότητες καθιστούν το τηλεχειριστήριο φιλικό προς την υγεία, εύκολο στον καθαρισμό και απαλλαγμένο από μικρόβια.

## CMND & Control

Εκτελέστε το δίκτυο οθόνης σε μια τοπική σύνδεση LAN. Το CMND & Control σας επιτρέπει να εκτελείτε σημαντικές λειτουργίες όπως ενημέρωση λογισμικού και ρυθμίσεων ή παρακολούθηση της

κατάστασης της οθόνης. Είτε διαχειρίζεστε μία οθόνη είτε πολλές, με το CMND & Control μπορείτε να ελέγχετε με μεγαλύτερη ευκολία το σύνολο των συσκευών σας.

## CMND & Create

Το CMND & Create είναι ένα ισχυρό εργαλείο συγγραφής για τη δημιουργία συναρπαστικού περιεχομένου. Με ένα περιβάλλον εργασίας με λειτουργία μεταφοράς και απόθεσης, τα προεγκατεστημένα πρότυπα και τα ενσωματωμένα widget, θα καταπλήξετε τους πελάτες με το περιεχόμενο και τις πληροφορίες σας σε χρόνο μηδέν.

## CMND & Check-in

Προσφέρετε στους επισκέπτες ένα ζεστό καλωσόρισμα. Με το CMND & Check-in μπορείτε να χρησιμοποιείτε ατομικές πληροφορίες –όπως το όνομα του κάθε επισκέπτη και τη γλώσσα που μιλάει– για να δημιουργείτε εξατομικευμένες εμπειρίες.

## Συμβατή με τη λειτουργία MyChoice

Παρέχεται περιεχόμενο προβολής επί πληρωμή σε κάθε περίπτωση: από ένα ολοκληρωμένο μοντέλο πληρωμής για πρόσβαση σε όλα τα κανάλια μέχρι επιλεγμένο premium περιεχόμενο. Η λειτουργία MyChoice είναι μια ενσωματωμένη λύση που επιτρέπει στους θεατές να έχουν πρόσβαση σε κανάλια επί πληρωμή μέσω κωδικού.

# Προδιαγραφές

## Εικόνα/Οθόνη

- Μήκος διαγωνίου οθόνης (ίντσες): 50 ίντσες
- Μήκος διαγωνίου οθόνης (μετρικό): 126 εκ.
- Οθόνη: 4K Ultra HD LED
- Ανάλυση οθόνης: 3840 x 2160p
- Φωτεινότητα: 350 cd/m<sup>2</sup>
- Γωνία προβολής: 178° (H) / 178° (V)

## Δέκτης/Λήψη/Μετάδοση

- Ψηφιακή τηλεόραση: DVB-T/T2/C, DVB-S/S2
- Αναπαραγωγή IP: Unicast, Multicast, Κανάλια εφαρμογών OTT

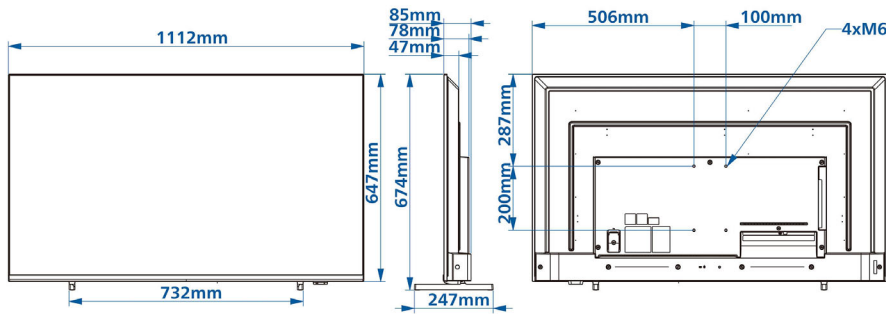
## Android TV

- Λειτουργικό σύστημα: Android TV™ 11 (R)
- Προεγκατεστημένες εφαρμογές: YouTube, Ταινίες Google Play, Παιχνίδια Google Play, Google Play Store\*, YouTube Music
- Μέγεθος μνήμης (Flash): 16GB\*

## Λειτουργίες Hospitality

- Λειτουργία Ξενοδοχείου: Κλειδωμα μενου εγκατάστασης, Τοπικός έλεγχος κλειδώματος, Περιορισμός έντασης (συμπ. HP), Ενεργοποίηση ελέγχου ρυθμίσεων, Λειτουργία Prison

- Έλεγχος ισχύος: WoWLAN, WoLAN, Λειτουργία γρήγορης έναρξης, Αυτόματη απενεργοποίηση
- Εφαρμογές: Έλεγχος εφαρμογών, Google Play Store
- Η επωνυμία σας: Εφαρμογή υποδοχής με δυνατότητα προσαρμογής, CMND&Create
- CMND&Control: Επεξεργασία καναλιών offline, Επεξεργασία ρυθμίσεων offline, Διαχείριση ομάδων τηλεόρασης, Απομακρυσμένη διαχείριση μέσω IP, Τοπικές ενημερώσεις μέσω USB, Instant Initial Cloning



# Προδιαγραφές

- Διαδραστική DRM: Playready Smoothstreaming
- Δημιουργία εσόδων: MyChoice
- Τηλεχειριστήριο: Ανίχνευση χαμηλής μπαταρίας, Κλείδωμα θήκης μπαταριών τηλεχειριστηρίου, Υγιεινό
- CMND&Check-In: Όνομα επισκέπτη, Γλώσσα επισκέπτη
- Κοινή χρήση: Ασφαλής κοινή χρήση, Κοινή χρήση με διαχείριση από το δίκτυο, Ενσωματωμένο Chromecast Ultra
- Άνεση: Χρονοδιακόπτης αυτόματης διακοπής λειτουργίας, Βοηθός Google\*, Σύνδεση σε λογαριασμό Google, >40 υποστηριζόμενες γλώσσες μενού

## Λειτουργίες για υπηρεσίες υγείας

- Χειριστήριο: Έλεγχος πολλαπλών χειριστηρίων, Συμβατότητα με σύστημα κλήσης νοσοκόμου
- Άνεση: Έξοδος ακουστικών, Αυτόνομη σίγαση κύριου ηχείου
- Ασφάλεια: Διπλή μόνωση Class II, Φλογεπιβραδυντικό

## Πολυμέσα

- Υποστηρίζεται αναπαραγωγή βίντεο: Περιέχει: AVI, MKV, Μορφές: H.264/MPEG4 AVC, MPEG1, MPEG2, MPEG4, VP9, HEVC, AV1
- Υποστηριζόμενες μορφές μουσικής: MP3, WAV, AAC, WMA (v2 έως v9.2), WMA-PRO (v9 και v10)
- Υποστηριζόμενες μορφές υποτίτλων: SRT, SMI, SSA SUB, ASS, TXT
- Υποστηριζόμενες μορφές εικόνας: JPG, GIF, PNG, BMP

## Ήχος

- Ισχύς εξόδου ήχου: 20 (2x10) W
- Έξοδος ηχείου μπάνιου: 1,5 W μονοφωνικό 8Ωhm
- Ηχεία: 2.0, Στραμμένα προς τα κάτω
- Χαρακτηριστικά ήχου: DTS Studio Sound, Dolby MS12D, AC-4, DTS-HD, Συμβατή με Dolby Atmos

## Ρεύμα

- Τροφοδοσία ρεύματος: AC 220-240V, 50-60Hz
- Θερμοκρασία περιβάλλοντος: 0 °C έως 40 °C
- Κατανάλωση ρεύματος κατά την αναμονή: 0,3W
- Λειτουργίες εξοικονόμησης ενέργειας: Φωτοαισθητήρας, Λειτουργία Eco, Αυτόματη απενεργοποίηση χρονοδιακόπτη

## Αξεσουάρ

- Περιλαμβάνονται στη συσκευασία: Βάση Edge, Φυλλάδιο νομικών πληροφοριών και

πληροφοριών ασφαλείας, Καλώδιο ρεύματος, 2 μπαταρίες AA, Αντιμικροβιακό τηλεχειριστήριο RC 22AV2304A

- Προαιρετικά: Ρύθμιση τηλεχειριστηρίου 22AV9574A/12, Εύκολο τηλεχειριστήριο RC 22AV1601B/12, Καλώδιο μόντεμ DOCSIS 22AV1970A

## Ασύρματη συνδεσιμότητα

- Ασύρματο LAN: Διπλή ζώνη, 802.11 b/g/n, 802.11 ac, Wi-Fi Direct, 2x2
- Bluetooth: 5.0, A2DP, SBC

## Συνδεσιμότητα κάτω

- HDMI2: HDMI 2.0
- Ψηφιακή έξοδος ήχου: Οπτικό
- Ethernet (LAN): RJ-45
- HDMI3: HDMI 2.0
- Έξοδος ηχείου μπάνιου: Μίνι βύσμα
- Είσοδος κεραίας: IEC-75, Τύπου F
- Είσοδος/έξοδος IR: Μίνι βύσμα

## Συνδεσιμότητα πλάι

- Κοινή υποδοχή διασύνδεσης: CI+ 1.4
- HDMI1: HDMI 2.0
- Έξοδος ακουστικών: Μίνι βύσμα
- USB1: USB 2.0

## Βελτιώσεις συνδεσιμότητας

- EasyLink (HDMI CEC): Αναπαραγωγή με ένα πάτημα, Αναμονή συστήματος, στοιχείο ελέγχου ήχου συστήματος, Διέλευση τηλεχειριστηρίου
- HDMI: ARC (HDMI1), HDCP 2.3 (όλες οι θύρες)

## Διαστάσεις

- Πλάτος συσκευής: 1.112 μμ
- Ύψος συσκευής: 647 μμ
- Βάθος συσκευής: 47/85 μμ
- Βάρος προϊόντος: 11 κ.
- Πλάτος συσκευής (με τη βάση): 1112 μμ
- Ύψος συσκευής (με τη βάση): 674 μμ
- Βάθος συσκευής (με τη βάση): 247 μμ
- Βάρος προϊόντος (+βάση): 11.1 κ.
- Με δυνατότητα ανάρτησης στον τοίχο: 100 x 200 χιλ., M6

## Ενεργειακή κάρτα ΕΕ

- Αριθμοί καταχώρισης EPREL: 1827412
- Ενεργειακή κλάση για SDR: E
- Απαιτήση ισχύος σε λειτουργία για SDR: 61 kWh/1000 ώρες
- Ενεργειακή κλάση για HDR: F
- Απαιτήση ισχύος σε λειτουργία για HDR: 51 kWh/1000 ώρες



Ημερομηνία έκδοσης  
2024-04-16

Έκδοση: 5.5.1

EAN: 87 18863 03603 7

© 2024 Koninklijke Philips N.V.  
Με την επιφύλαξη παντός δικαιώματος.

Οι προδιαγραφές ενδέχεται να αλλάζουν χωρίς προειδοποίηση. Τα εμπορικά σήματα ανήκουν στην Koninklijke Philips N.V. ή στους αντίστοιχους ιδιοκτήτες.

[www.philips.com](http://www.philips.com)

\* Η διαθεσιμότητα των λειτουργιών εξαρτάται από την εφαρμογή που επιλέγει ο υπεύθυνος ενσωμάτωσης.

\* Αυτή η τηλεόραση περιέχει μολύβδο μόνο σε ορισμένα μέρη ή εξαρτήματα, όπου δεν υπάρχουν άλλες τεχνολογικές εναλλακτικές, σύμφωνα με τις υπάρχουσες ρητρες εξαίρεσης στο πλαίσιο της Οδηγίας RoHS.

\* Η Philips δεν εγγυάται τη διαθεσιμότητα ή τη συνέχεια της ορθής λειτουργίας των εφαρμογών.

\* Η πραγματική ελεύθερη μνήμη ενδέχεται να είναι λιγότερη λόγω προ-ρύθμισης της συσκευής

\* Οι ονομασίες Android, Google Play και Chromecast είναι εμπορικά σήματα της Google LLC

\* Το Google Cast απαιτεί πρόσβαση στους διακομιστές της Google.

\* Αυτό το προϊόν προορίζεται μόνο για χρήση σε επαγγελματικές εγκαταστάσεις και χώρους φιλοξενίας (συμπεριλαμβανομένων, ενδεικτικά, των ξενοδοχείων και των παραθεριστικών κατοικιών) και δεν είναι κατάλληλο για οικιακούς σκοπούς. Οποιαδήποτε χρήση εκτός αυτής για την οποία προορίζεται η συσκευή μπορεί να οδηγήσει σε ακύρωση της εγγύησης.